



# 景文科技大學電子工程系 信號處理與系統實驗室

---

負責教師：  
黎慧玉老師



# 大 綱

- 成立目的、功能
- 儀器設備
- 使用與管理
- 教學課程
- 儀器功能介紹
- 未來規劃與發展



# 成立目的、功能

## ●成立目的

使學生具備電子電路的基本知識，以培養學生電子儀器操作、電路組成的基本能力，加強實作經驗，數位電子以EDA程式撰寫來配合，配合技能檢定的練習使學習能更深刻體會。

## ●功能

- 提供學生有關電子電路的基本訓練。
- 配合所開的課程，開放給學生專題製作使用。
- 提供學生接觸CPLD晶片應用及系統設計的機會。
- 增加學生對儀表電子與數位電子方面的興趣與理解。



# 儀器設備

- 軟硬體設備

Quartus II

(100MHz)示波器

電源供應器

標準檢定測驗機台

檢定操作工具



# 使用與管理

## • 使用現況

提供電子電路實習、數位電子實習、電子檢定實務相關課程前後練習，配合四技課程使用，並提供學生專題及教師研究。

## • 功能

由專業教師負責管理，除按實驗室管理規則填寫使用檢查紀錄，維修紀錄外，上課結束時由各班上指定學生負責實驗室整潔。



# 教學課程

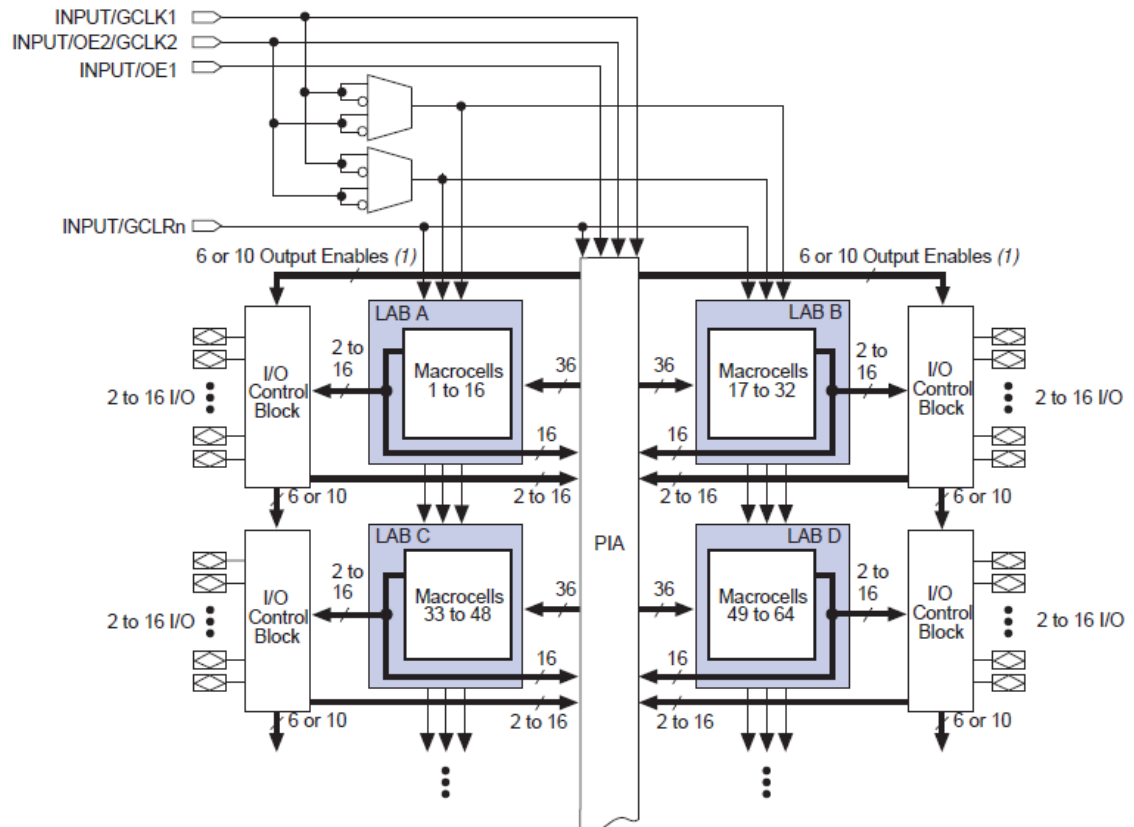
---

- 四技一年級：數位邏輯實習。
- 四技二年級：電子電路實習、電子檢定實務。
- 四技三年級：專題製作。

# 儀器功能介紹—

實驗室所使用之  
CPLD晶片，主要以  
EPM3064ALC44-10  
為主，其系統方塊  
如右圖所示：

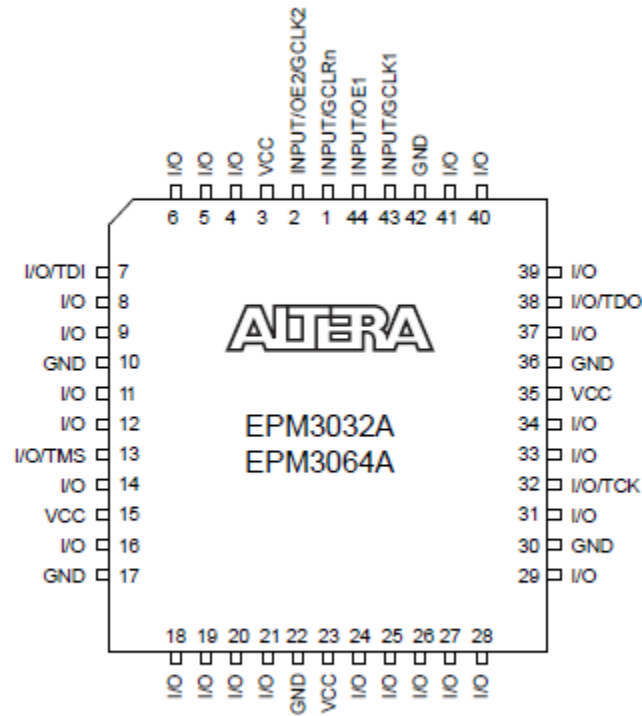
Figure 1. MAX 3000A Device Block Diagram



# 儀器功能介紹—

實驗室所使用之  
CPLD晶片，  
EPM3064ALC44-10  
PLCC Package 如  
右圖所示：

*Package outlines not drawn to scale.*



44-Pin PLCC





# 未來發展

- 配合開課課程，實施電子電路相關基礎實務訓練與實驗製作。
- 逐年汰舊更新硬體設備及軟體設施，以提昇教學品質。
- 鼓勵學生參與學術研習或應用等相關競賽，增加學習觀摩的機會。



# 未來規劃

## • 提供電子電路實作的學習環境

- 提供電子電路基礎應用與實務訓練。
- 完整的技能檢定訓練的研究環境

## • 技術交流與教育訓練

- 針對不同應用，設計開設技能檢定相關訓練課程。
- 邀請專家學者開設訓練課程及研討會。
- 爭取與業界廠商建教合作或參訪機會。